

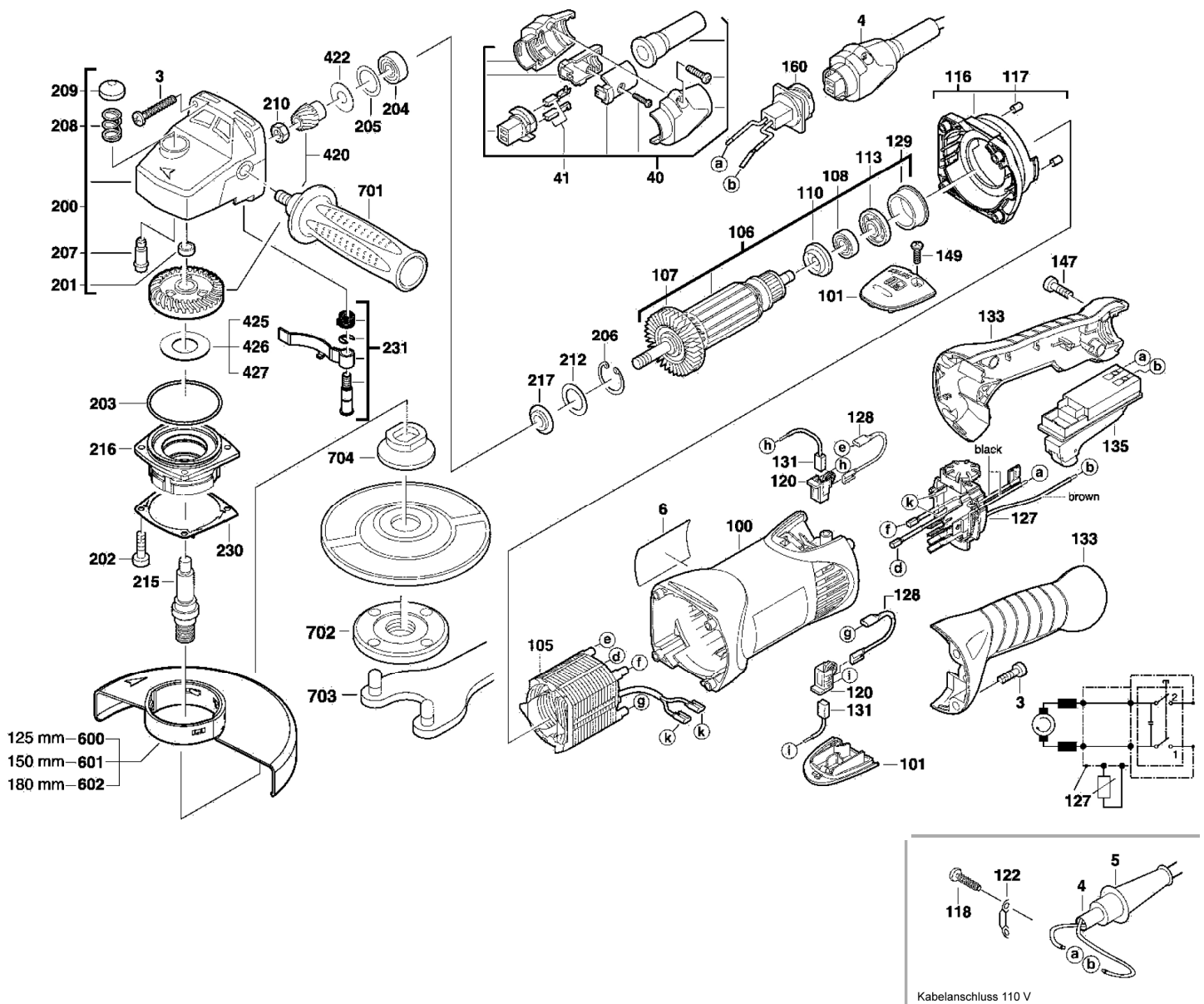
VARILEX[®] WSF 1.800

**Detail drawing
Spare part list**



VARILEX[®] WSF 1.800

yp 1.800 - 220-240 V / 110 V



VARILEX® WSF 1.800



220-240 V version:

Pos.	Art-no.	Designation	Pos.	Art-no.	Designation
3	52003-3	Screw	201	52201	Sleeve
4	52004-3	QUICK-LOCK cable (4m), 230 V	202	52210	Screw
100	52100-3	Motor case	203	52211	Compensation disc
101	52101-3	Case cover	204	52204	Ball bearing
105	52251	Magnetic field, 230 V	205	52230	Washer
106	52271	Armature, 230 V	206	52206	Locking ring
107	52107	Fan	207	52207	Locking pin
108	52108	Ball bearing	208	52208	Compressing spring
110	52110	Insulation disc	209	52209	Push button
113	52113	Magnet disc	210	52240	Nut
116	52253	Flange	212	52205	Washer
117	52117	Spacer ring	215	52272	Spindle shaft M14
120	52120-3	Carbon brush holder	216	52213-1	Bearing shield (from 2010)
127	52127-3	Electronic unit, 230 V	217	52217	Sealing ring
128	52128	Wire	230	52232	Spring steel sheet
129	52129	Bearing cover	231	52231	Blocking lever for protection cover
131	52131	Carbon brush, 230 V	420	52420	Crownwheel incl. Pinion
133	52133	Rubberised, ergonomic handle	422	52422	Washer
135	52135-3	Switch	600	65020	Protection cover Ø 125 mm
147	52003-3	Screw	701	52699	Hand grip with foam
149	52149-3	Screw	702	65008	EASYLOCK clamping nut
160	52160-3	Cable connection	704	52704v	Flange
200	52265	Gear box incl. spindle lock			

110 V version:

Pos.	Art-Nr.	Artikel	Pos.	Art-Nr.	Artikel
4	52301	Cable (4 m), 110V	122	52122	Cable clamp
5	52302	Cable protection cover 110V	127	52305	Electronic unit, 110 V
105	52251a	Magnetic field, 110 V	131	52131-1	Carbon brush, 110 V
106	52303	Armature, 110 V	135	52306	Switch, 110 V
118	52304	Screw for cable clamp			

Date: 22. January 2013

Subject to change!

CE 94 attachment for **VARILEX® WSF 1.800** manual

ENGLISH

EC DECLARATION OF CONFORMITY

We declare under our sole responsibility that this product is in conformity with the following standards or standardization documents: EN 60745, EN 55014-1, EN 55014-2, EN 61000-3-2, EN 61000-3-3 according to the provisions of the regulations 2006/42/EG, 2004/108/EG.

DEUTSCH

CE-KONFORMITÄTSERKLÄRUNG

Wir erklären in alleiniger Verantwortung, dass dieses Produkt mit den folgenden Normen oder normativen Dokumenten übereinstimmt: EN 60745, EN 55014-1, EN 55014-2, EN 61000-3-2, EN 61000-3-3 gemäß den Bestimmungen der Richtlinien 2006/42/EG, 2004/108/EG.

FRANÇAIS

DÉCLARATION "CE" DE CONFORMITÉ

Nous déclarons sous notre propre responsabilité que ce produit est en conformité avec les normes ou documents normalisés: EN 60745, EN 55014-1, EN 55014-2, EN 61000-3-2, EN 61000-3-3 conformément aux termes des réglementations 2006/42/EG, 2004/108/EG.

ITALIANO

DICHIARAZIONE DI CONFORMITÀ CE

Assumendone la piena responsabilità, dichiariamo che il prodotto è conforme alle seguenti normative ed ai relativi documenti: EN 60745, EN 55014-1, EN 55014-2, EN 61000-3-2, EN 61000-3-3 in base alle prescrizioni delle direttive 2006/42/EG, 2004/108/EG.

ESPAÑOL

DECLARACION DE CONFORMIDAD CE

Declaramos bajo nuestra sola responsabilidad que este producto está en conformidad con las normas o documentos normalizados siguientes: EN 60745, EN 55014-1, EN 55014-2, EN 61000-3-2, EN 61000-3-3 de acuerdo con las regulaciones 2006/42/EG, 2004/108/EG.

PORTUGUES

DECLARAÇÃO DE CONFORMIDADE CE

Declaramos sob nossa exclusiva responsabilidade que este producto cumpre as seguintes normas ou documentos normativos: EN 60745, EN 55014-1, EN 55014-2, EN 61000-3-2, EN 61000-3-3 de acordo com as disposições das directivas 2006/42/EG, 2004/108/EG.

NEDERLANDS

EC-KONFORMITEITSVERKLARING

Wij verklaren op eigen verantwoording, dat dit produkt voldoet aan de volgende normen of normatieve documenten: EN 60745, EN 55014-1, EN 55014-2, EN 61000-3-2, EN 61000-3-3 volgens de bepalingen van de richtlijnen 2006/42/EG, 2004/108/EG.

DANSK

CE-KONFORMITETSERKLÆRING

Vi erklærer under almindeligt ansvar, at dette produkt er i overensstemmelse med følgende normer eller normative dokumenter: EN 60745, EN 55014-1, EN 55014-2, EN 61000-3-2, EN 61000-3-3 i henhold til bestemmelserne i direktiverne 2006/42/EG, 2004/108/EG.

NORGE

CE-ERKLÆRING AV KONFORMITET

Vi overtar ansvaret for at dette produktet er i overensstemmelse med følgende standarder eller standard-dokumenter: EN 60745, EN 55014-1, EN 55014-2, EN 61000-3-2, EN 61000-3-3 i samsvar med bestemmelsene i direktivene 2006/42/EG, 2004/108/EG.

SVENSKA

CE-KONFORMITETS FÖRKLARINGEN

Vi intygar och ansvarar för att denna produkt överensstämmer med följande norm och dokument: EN 60745, EN 55014-1, EN 55014-2, EN 61000-3-2, EN 61000-3-3 enligt bestämmelserna i riktlinjerna 2006/42/EG, 2004/108/EG.

SUOMI

TODISTUS CE-STANDARDINMUKAISUUDESTA

Todistamme täten ja vastaamme yksin siitä, että tämä tuote on alluueteltujen standardien ja standardoimisasiakirjojen vaatimusten mukainen: EN 60745, EN 55014-1, EN 55014-2, EN 61000-3-2, EN 61000-3-3 seuraavien ohjeiden määräysten mukaisesti: 2006/42/EG, 2004/108/EG.

GREEK

Δ' ΗΛΩΣΗ ΣΥΜΒΑΤΙΚ' ΟΤΗΤΟΣ

Δηλώνουμε υπευθύνως ότι το προϊόν αυτό είναι κατασκευασμένο σύμφωνα με τους εξής κανονισμούς ή κατασκευαστικές συστάσεις: EN 60745, EN 55014-1, EN 55014-2, EN 61000-3-2, EN 61000-3-3 σύμφωνα με τις διατάξεις των Οδηγιών: 2006/42/EG, 2004/108/EG.

Eisenblätter



Gerd Eisenblätter GmbH