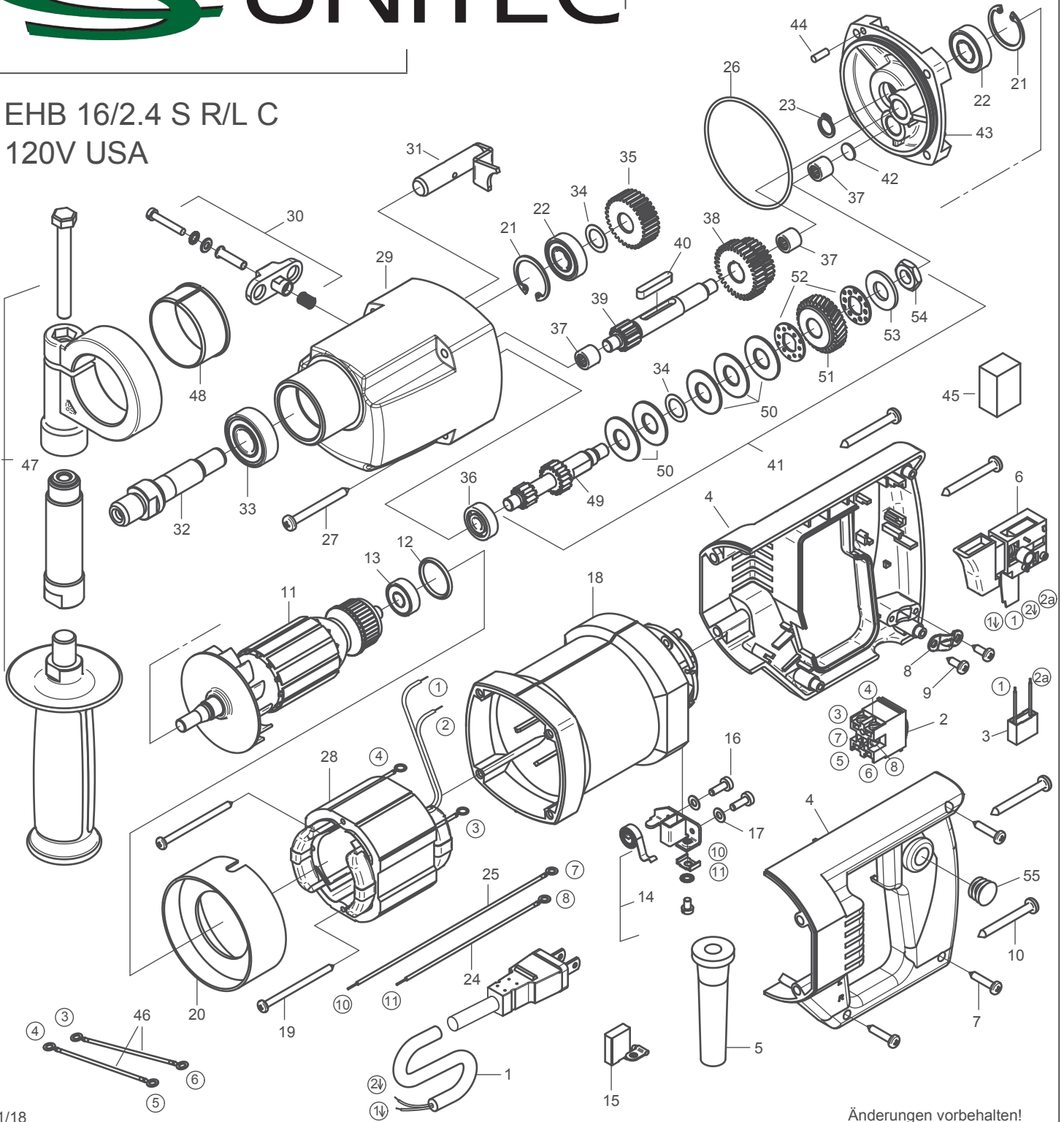


# CS UNITEC

EHB 16/2.4 S R/L C  
120V USA



01/18

Änderungen vorbehalten!

# EHB 16/2.4 S R/L C - 120 V USA

0122P000

Nr.	Bezeichnung	Bestellnr.	Stk		Nr.	Bezeichnung	Bestellnr.	Stk	
1	Anschlußleitung	80600085	1		29	Getriebegehäuse, schwarz	7122P400	1	
2	Umschalter	80600103	1		30	Getriebebeschalter, kpl.	7154A545	1	
3	Entstörkondensator	80500010	1		31	Kupplungsbolzen, kpl.	71223520	1	
4	Griffkappen	7122H261	1		32	Arbeitsspindel	7122H420	1	
5	Kabelausführungsmuffe	83000004	1		33	Rillenkugellager 6202 2RS	80410112	1	
6	Einbauschalter	7122P360	1		34	Paßscheibe 12/18x0,2	80200502	2	
7	Blechschaube HC 4,2x22	80201272	3		35	Spindelrad	77225430	1	
8	Zugentlastungsschelle	85000020	1		36	Rillenkugellager 608	80410010	1	
9	Blechschaube HC 4,2x13	80201270	2		37	Nadelhülse HK 0810	80420110	3	
10	Blechschaube HC 4,8x45	80201267	4		38	Zahnradblock	71223440	1	
11	Läufer, kpl.	7122K100	1		39	Welle f. Zahnradblock	712M3460	1	
12	O-Ring 22x2,5	83000036	1		40	Paßfeder A5x5x28	80200602	1	
13	Rillenkugellager 608 2Z	80410011	1		41	Kupplung, kpl.	7122P493	1	
14	Taschenbürstenhalter, kpl.	80201196	2		42	Anlaufscheibe	712M3495	1	
15	Kohlebürste, kpl. 6,3x10x18	80700013	2		43	Getriebelagerschild, grün	7122P610	1	
16	Gewindefurchschraube CM4x12	80201180	4		44	Steckerstift 4x12	80200582	1	
17	Federscheibe B4 gewellt	80201385	4		45	Füllstück	80600306	1	
18	Motorgehäuse	80900088	1		46	Schalterlitze	80600243	2	
19	Blechschaube C 3,9x60	80201266	2		47	Stützgriff, kpl.	7122P695	1	
20	Luftleitring	80900017	1		48	Zwischenring	7122H585	1	
21	Sicherungsring 28/1,2	80201333	2		49	Zwischenwelle	712M3490	1	
22	Rillenkugellager 6001 2RS	80410032	2		50	Tellerfeder 25x12,2x1,25	80201307	5	
23	Sicherungsring 11/1	80201320	1		51	Kupplungsrad	7122P550	1	
24	Anschlußlitze 1	7122H183	1		52	Reibscheibe	85000087	2	
25	Anschlußlitze 2	7122H184	1		53	Kupplungsscheibe	712M3607	1	
26	O-Ring 72x2	83000182	1		54	Sechskantmutter BM10x1	80201007	1	
27	Blechschaube HC 4,8x60	80201285	4		55	Lochstopfen	76717253	1	
28	Polring, kpl.	7122K150	1						

05/17

# EHB 16/2.4 S R/L C - 120 V USA

0122P000

No.	Description	Order No.	Pcs	No.	Description	Order No.	Pcs
1	connecting cable	80600085	1	29	gearbox housing black	7122P400	1
2	reverser	80600103	1	30	gear changer complete	7154A545	1
3	anti parasite condenser	80500010	1	31	coupling bolt complete	71223520	1
4	pair of handle halves	7122H261	1	32	work spindle	7122H420	1
5	cable grommet	83000004	1	33	grooved ball bearing 6202 2RS	80410112	1
6	switch	7122P360	1	34	fitting washer 12/18x0,2	80200502	2
7	self tapping screw HC 4,2x22	80201272	3	35	spindle wheel	77225430	1
8	wire locking flange	85000020	1	36	grooved ball bearing 608	80410010	1
9	self tapping screw HC 4,2x13	80201270	2	37	needle sleeve HK 0810	80420110	3
10	self tapping screw HC 4,8x45	80201267	4	38	gear block	71223440	1
11	rotor complete	7122K100	1	39	shaft	712M3460	1
12	o-ring 22x2,5	83000036	1	40	fitting key A5x5x28	80200602	1
13	grooved ball bearing 608 2Z	80410011	1	41	clutch complete	7122P493	1
14	brush holder	80201196	2	42	spacer disc	712M3495	1
15	carbon brush 6,3x10x18	80700013	2	43	end shield of gearing green	7122P610	1
16	self tapping screw CM4x12	80201180	4	44	notched pin plug 4x12	80200582	1
17	lock washer B4	80201385	4	45	foam filler	80600306	1
18	motor housing	80900088	1	46	interconnecting wire	80600243	2
19	self tapping screw HC 3,9x60	80201266	2	47	side handle	7122P695	1
20	air guiding ring	80900017	1	48	intermediate ring	7122H585	1
21	locking ring 28/1,2	80201333	2	49	intermediate shaft	712M3490	1
22	grooved ball bearing 6001 2RS	80410032	2	50	spring washer 25x12,2x1,25	80201307	5
23	locking ring 11/1	80201320	1	51	clutch wheel	7122P550	1
24	pigtail 1	7122H183	1	52	friction washer	85000087	2
25	pigtail 2	7122H184	1	53	clutch washer	712M3607	1
26	o-ring 72x2	83000182	1	54	hexagonal nut BM10/1	80201007	1
27	self tapping screw HC 4,8x60	80201285	4	55	plug	76717253	1
28	stator complete	7122K150	1				

05/17