

 **ERSATZTEILLISTE 2023**

 **SPARE PART LIST 2023**

 **LIST DES PIÈCES DÉTACHÉS 2023**

 **LISTAS DE PIEZAS DE REPUESTOS 2023**

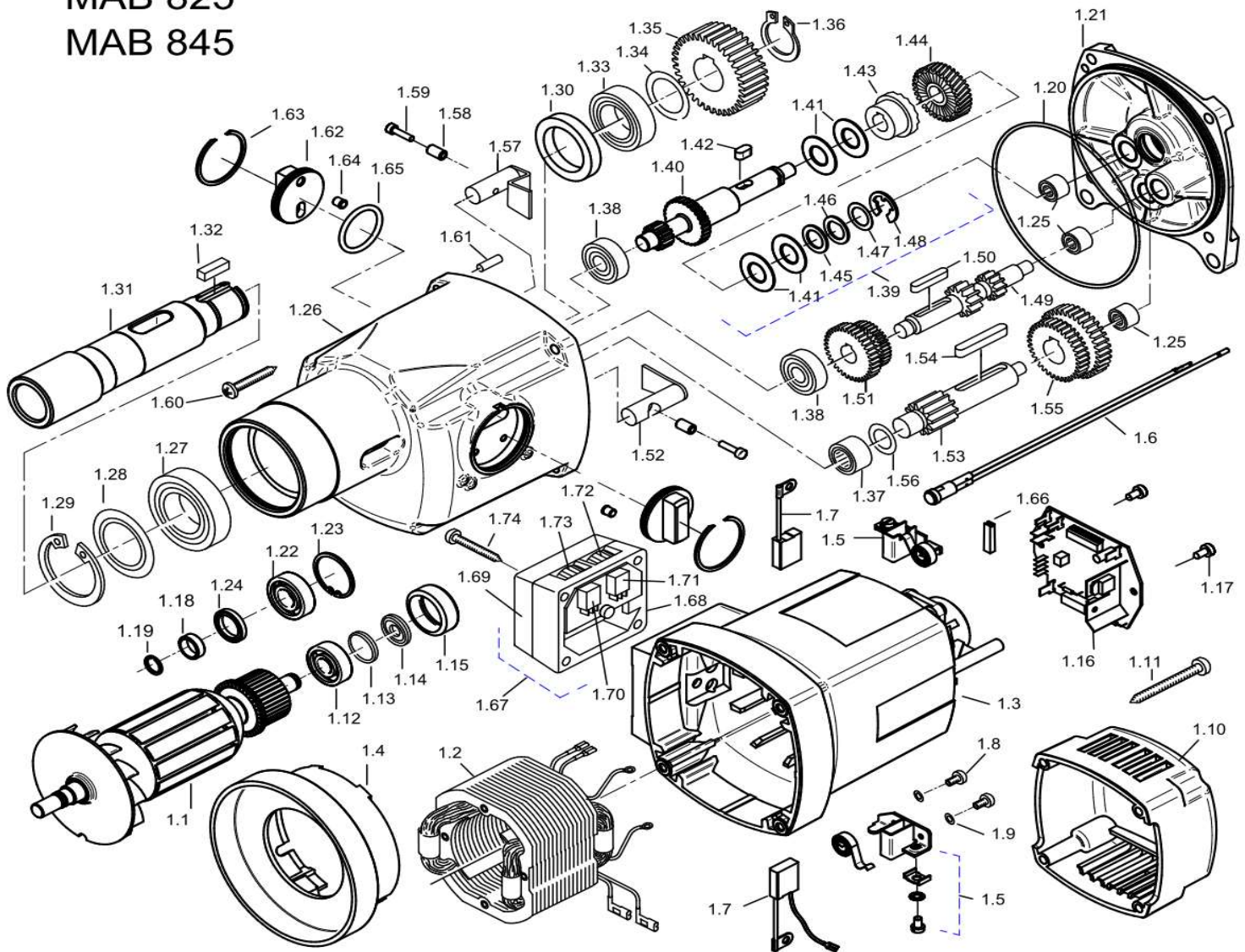


 **ProfiPLUS**
MAB 845



Motor Ersatzteilliste
Motor Spare part list
Moteur List des pièces détachés
Motor Listas de piezas de repuestos

MAB 825 MAB 845



Motor Ersatzteilliste
Motor Spare part list
Moteur List des pièces détachés
Motor Listas de piezas de repuestos

Pos. No.	Article No.	Description	pc.
1.1.1	5013911	Anker 110V Armature 110V Induit 110V Inducido 110V	1
1.1.2	5050061	Anker 230V Armature 230V Induit 230V Inducido 230V	1
1.2.1	5012551	Spule 110V Field coil 110V Bobine 110V Bobina 110V	1
1.2.2	5011611	Spule 230V Field coil 230V Bobine 230V Bobina 230V	1
1.3.1	5050051	Motorgehäuse komplett bis 01/2012 Motor housing complete until 01/2012 Logement moteur complet jusqu'en 01/2012 Caja de motor completa hasta 01/2012	1
1.3.2	5050031	Motorgehäuse komplett seit 02/2012 Motor housing complete since 02/2012 Logement moteur complet depuis 02/2012 Caja de motor completa desde 02/2012	1
1.4	5011091	Luftleitring Air conducting ring Anneau de ventilation Anillo de conducto de aire	1
1.5	5011601	Kohlebürstenhalter komplett Carbon brush holder complete Support balai charbon, complet Suporte de escobilla de carbón, completa	2
1.6	5015011	Kohlebürstenkontrollleuchte Control light for carbon brush Charbon indicateur de pinceau de lumière Carbon luz indicadora cepillo	1
1.7.1.1	5012541	Kohlebürste 6,3x16x20 L41F13 110V bis 01/2012 - nicht mehr lieferbar Carbon brush 6,3x16x20 L41F13 110V until 01/2012 - no longer available Balai de charbon 6,3x16x20 L41F13 110V jusqu'en 01/2012 - n'est plus disponible Escobilla de carbón 6,3x16x20 L41F13 110V hasta 01/2012 - ya no está disponible	2

Motor Ersatzteilliste
Motor Spare part list
Moteur List des pièces détachés
Motor Listas de piezas de repuestos

Pos. No.	Article No.	Description	pc.
1.7.2.1	5012542	Kohlebürstenset 6,3x16x20 L41F13 110V seit 02/2012 Set of carbon brushes 6,3x16x20 L41F13 110V since 02/2012 Paire de balai de charbon compl. 6,3x16x20 L41F13 110V depuis 02/2012 Escobilla de carbón compl. 6,3x16x20 L41F13 110V desde 02/2012	1
1.7.1.2	5012531	Kohlebürste 6,3x16x20 L85F10 230V bis 01/2012 Carbon brush 6,3x16x20 L85F10 230V until 01/2012 Balai de charbon 6,3x16x20 230V jusqu'en 01/2012 Escobilla de carbón 6,3x16x20 230V hasta 01/2012	2
1.7.2.2	5012532	Kohlebürstenset 6,3x16x20 L85F10 230V seit 02/2012 Set of carbon brushes 6,3x16x20 L85F10 230V since 02/2012 Paire de balai de charbon compl. 6,3x16x20 230V depuis 02/2012 Escobilla de carbón compl. 6,3x16x20 230V desde 02/2012	1
1.8	5013991	Gewindefurchschraube ZM4x12 Self tapping screw CM4 x 12 Vis fileté CM4x12 Tornillo de rosca CM4x12	4
1.9	5013981	Federscheibe B4 gewellt DIN 137 Corrugated spring washer B4 DIN 137 Ressort plat cannelé B4 DIN 137 Arandel elástica corrugada B4 DIN 137	4
1.10	5011531	Kappe für Motorgehäuse Cap for motor housing Capot pour logement moteur Tapa para caja de motor	1
1.11	5010581	Linsenblechschraube HC 4,8x45 DIN 7981 Screw HC 4,8x45 DIN 7981 Vis HC 4,8x45 DIN 7981 Tornillo HC 4,8x45 DIN 7981	4
1.12	5011301	Rillenkugellager 6000 2Z Ball bearing 6000 2Z Roulement rainuré à billes 6000 2Z Rodamiento 6000 2Z	1
1.13	5011741	Scheibe aus Pressspan Pressboard washer Disque stratifié Arandela de cartón prensado	1
1.14	5011571	Ringmagnet Ring magnet Aimant en anneau Anillo magnetico	1
1.15	5011561	Lagerkappe Bearing cap Chape palier Tapa de asiento	1

Motor Ersatzteilliste
Motor Spare part list
Moteur List des pièces détachés
Motor Listas de piezas de repuestos

Pos. No.	Article No.	Description	pc.
1.16.1	5014771	Motorplatine 110V Motor board 110V Platine moteur 110V Placa del motor 110V	1
1.16.2	5011541	Motorplatine 230V Motor board 230V Platine moteur 230V Placa del motor 230V	1
1.17.1	5010951	Linsenblechschraube HC 3,9x9,5 DIN 7981 bis 07/2015 Screw HC 3,9x9,5 DIN 7981 until 07/2015 Vis parker 3,9x9,5 DIN 7981 jusqu'en 07/2015 Tornillo de chapa 3,9x9,5 DIN 7981 hasta 07/2015	2
1.17.2	5015621	Linsenblechschraube HC 4,2x9,5 DIN 7981 seit 08/2015 Screw HC 4,2x9,5 DIN 7981 since 08/2015 Vis HC 4,2x9,5 DIN 7981 depuis 08/2015 Tornillo HC 4,2x9,5 DIN 7981 desde 08/2015	2
1.18	5050221	Dichthülse Seal bush Douille d'étanchéité Sigillo cespuglio	1
1.19	5050181	Sprengring SW11 Circlip ring SW 11 Rondelle fusible SW 11 Anillo de fusible SW11	1
1.20	5050091	Getriebedichtung 106x2 Transmission seal 106x2 Joint transmission 106x2 Junta de la caja de cambios 106x2	1
1.21	5050082	Getriebelagerschild Gearbox bearing plate Induit de palier transmission Casquillo	1
1.22	5012501	Rillenkugellager 6001 2RS Ball bearing 6001 2RS Roulement rainuré à billes 6001 2RS Rodamiento 6001 2RS	1
1.23	5010271	Sicherungsring 28/1,2 DIN 472 Circlip ring 28/1,2 DIN 472 Rondelle fusible 28/1,2 DIN 472 Anillo de seguridad 28/1,2 DIN 472	1
1.24	5013601	Wellendichtring KEIV 15x21x3 Shaft seal KEIV 15x21x3 Joint spi KEIV 15x21x3 Anillo de retén radial KEIV 15x21x3	1
1.25.1	5010351	Nadelhülse HK 0810 Needle bearing HK 0810 Douille à aiguilles HK 0810 Rodamiento de agujas HK 0810	3

Motor Ersatzteilliste
Motor Spare part list
Moteur List des pièces détachés
Motor Listas de piezas de repuestos

Pos. No.	Article No.	Description	pc.
1.25.2	5014591	Nadelhülse DL 0810 Needle Bearing DL 0810 Douille à aiguilles DL 0810 Rodamiento de agusas DL 0810	3
1.26	5050121	Getriebegehäuse Gearbox housing Logement transmission Caja de angranaje	1
1.27	5012331	Rillenkugellager 6006 2RS Ball bearing 6006 2RS Roulement rainuré à billes 6006 2RS Rodamiento 6006 2RS	1
1.28	5011251	Unterlegscheibe für Kugellager 6006 2Z Washer for ball bearing 6006 2Z Rondelle pour roulement à billes 6006 2Z Arandela para cojinete 6006 2Z	1
1.29	5011241	Sicherungsring 55/2 DIN 472 Circlip ring 55/2 DIN 472 Rondelle fusible 55/2 DIN 472 Anillo de fusible 55/2 DIN 472	1
1.30	5050111	Wellendichtring WASY 30x42x7 Shaft seal WASY 30x42x7 Joint spi WASY 30x42x7 Anillo de retén radial WASY 30x42x7	1
1.31	5011221	Arbeitsspindel Spindle Arbre de travail Portabrocas	1
1.32	5011161	Passfeder B6x6x20 DIN 6885 Spring B6x6x20 DIN 6885 Goujon de blocage A6x6x20 DIN 6885 Chaveta A6x6x20 DIN 6885	1
1.33	5011191	Rillenkugellager 6005 2RS Ball bearing 6005 2RS Roulement rainuré à billes 6005 2RS Rodamiento 6005 2RS	1
1.34	5011181	Passscheibe 25x35x0,1 DIN 988 Washer 25x35x0,1 DIN 988 Rondelle 25x35x0,1 DIN 988 Arandela 25x35x0,1 DIN 988	1
1.35	5011811	Spindelrad Spindle wheel Roue d'arbre Rueda de husillo	1
1.36	5011151	Sicherungsring 24/1,2 DIN 471 Circlip ring 24/1,2 DIN 471 Rondelle fusible 24/1,2 DIN 471 Anillo de fusible 24/1,2 DIN 471	1

Motor Ersatzteilliste
Motor Spare part list
Moteur List des pièces détachés
Motor Listas de piezas de repuestos

Pos. No.	Article No.	Description	pc.
1.37	5011261	Nadellager RNA 4900 Needle bearing RNA 4900 Palier à aiguilles RNA 4900 Rodamiento de Agusas RNA 4900	1
1.38	5011011	Rillenkugellager 6000 Ball bearing 6000 Roulement rainuré à billes 6000 Rodamiento 6000	2
1.39	5050071	Rutschkupplung komplett Clutch complete Embrayage à glissement, complet Embrague deslizante, compl.	1
1.40	5050101	Zwischenwelle 1 Intermedium shaft 1 Arbre intermédiaire 1 Eje de transmisión intermedia 1	1
1.41	5011331	Tellerfeder 28x12,2x1 Spring 28x12,2x1 Ressorts à coupelle 28x12,2x1 Muelle 28x12,2x1	4
1.42	5011341	Passfeder A5x5x10 DIN 6885 Spring A5x5x10 DIN 6885 Goujon de blocage A5x5x10 DIN 6885 Chaveta A5x5x10 DIN 6885	1
1.43	5011351	Kupplungshälfte Half of clutch Demi-accouplement Mitades embrague	1
1.44	5050171	Kupplungsrad Clutch wheel Disque d'embrayage Rueda de acoplamiento	1
1.45	5011391	Druckscheibe 1 Washer 1 Rondelle d'ajustage 1 Arandela de ajuste 1	1
1.46	5050201	Passscheibe 12x18x0,2 DIN 988 Washer 12x18x0,2 DIN 988 Ressorts à coupelle 12x18x0,2 DIN 988 Muelle 12x18x0,2 DIN 988	1
1.47	5011381	Druckscheibe 2 12,1x18x1 Washer 2 12,1x18x1 Rondelle d'ajustage 2 12,1x18x1 Arandela de ajuste 2 12,1x18x1	1
1.48	5011411	Sicherungsscheibe 9 DIN 6799 Circlip ring 9 DIN 6799 Rondelle fusible 9 DIN 6799 Anillo de fusible 9 DIN 6799	1

Motor Ersatzteilliste
Motor Spare part list
Moteur List des pièces détachés
Motor Listas de piezas de repuestos

Pos. No.	Article No.	Description	pc.
1.49	5011841	Zwischenwelle 2 Intermedium gear wheel 2 Arbre intermédiaire 2 Eje de transmisión intermedia 2	1
1.50	5010501	Passfeder A5x5x28 DIN 6885 Spring A5x5x28 DIN 6685 Goujon de blocage A5x5x28 DIN 6685 Chaveta A5x5x28 DIN 6685	1
1.51	5011281	Zahnradblock 1 Gear wheel assembly 1 Bloc roue dentée 1 Bloque de rueda dentada 1	1
1.52	5050131	Kupplungsbolzen 2 Clutch 2 Boulons embrayage 2 Vástago de acoplamiento 2	1
1.53	5011851	Zwischenwelle 3 Intermedium shaft 3 Arbre intermédiaire 3 Eje de transmisión intermedia 3	1
1.54	5011881	Passfeder A6x6x40 DIN 6885 Spring A6x6x40 DIN 6885 Goujon de blocage A6x6x40 DIN 6885 Chaveta A6x6x40 DIN 6885	1
1.55	5011791	Zahnradblock 2 Gear wheel assembly 2 Bloc roue dentée 2 Bloqueo para rueda dentada 2	1
1.56	5011271	Unterlegscheibe für Nadellager RNA 4900 Washer for needle bearing RNA 4900 Rondelle pour palier à aiguilles RNA 4900 Arandela de rodamientos RNA 4900	1
1.57	5050161	Kupplungsbolzen 1 Clutch 1 Perno d'accoppiamento 1 Vástago de acoplamiento 1	1
1.58	5014581	Hülse Sleeve Douille Cápsula	2
1.59	5014531	Zylinderflachkopfschraube mit Innensechskant u. Schlüsselführung M4x16 DIN 6912 Hexagon socket cylinder head screw with pilot recess M4x16 DIN 6912 Vis de culasse à six pans creux et guide de clé M4x16 DIN 6912 Tornillo de la cabeza del cilindro con toma hexagonal y guía de la llave M4x16 DIN 6912	2

Motor Ersatzteilliste
Motor Spare part list
Moteur List des pièces détachés
Motor Listas de piezas de repuestos

Pos. No.	Article No.	Description	pc.
1.60	5010911	Linsenblechschraube HC 5,5x38 DIN 7981 Screw HC 5,5x38 DIN 7981 Vis parker 5,5x38 DIN 7981 Tornillo de chapa 5,5x38 DIN7981	4
1.61	5050191	Steckkerbstift 5x12 DIN 1474 Pin 5 x12 DIN 1474 Goujon 5x12 DIN 1474 Perno 5x12 DIN 1474	1
1.62	5014541	Schaltnopf Gear change Dérailleur Engranaje	2
1.63	5014551	Seeger-Sprengring SB42 Circlip ring SB42 Rondelle fusible SB42 Anillo de fusible SB42	2
1.64	5014561	Federndes Druckstück Pressure piece Patin de serrage Pieza de presión	2
1.65	5014601	O-Ring 36x1,5 O-Ring 36x1,5 O-Ring 36x1,5 Junta tórica 36x1,5	2
1.66	5014741	Isolationstülle Isolating grommet Douille d'isolation Ojal de aislamiento	1
1.67.1	6011981	Potentiometergehäuse komplett mit Abdeckung 110V Housing for potentiometer complete 110V Logement potentiomètre, complet 110V Caja de potenciómetro completa 110V	1
1.67.2	5011981	Potentiometergehäuse komplett 230V Housing for potentiometer complete 230V Logement potentiomètre, complet 230V Caja de potenciómetro completa 230V	1
1.68	5011661	Potentiometergehäuse Unterteil ohne Potentiometer und Drezahlregler Bottom part of housing for potentiometer without potentiometer and speed control Logement potentiomètre embase sans potentiomètre et régulateur de vitesse Caja de potenciómetro sin potenciómetro ni regulador de velocidad	1
1.69	5011671	Potentiometergehäuseabdeckung Cover for housing of potentiometer Couvercle de logement potentiomètre Tapa de caja de potenciómetro	1

MAB 845

Motor Ersatzteilliste
Motor Spare part list
Moteur List des pièces détachés
Motor Listas de piezas de repuestos



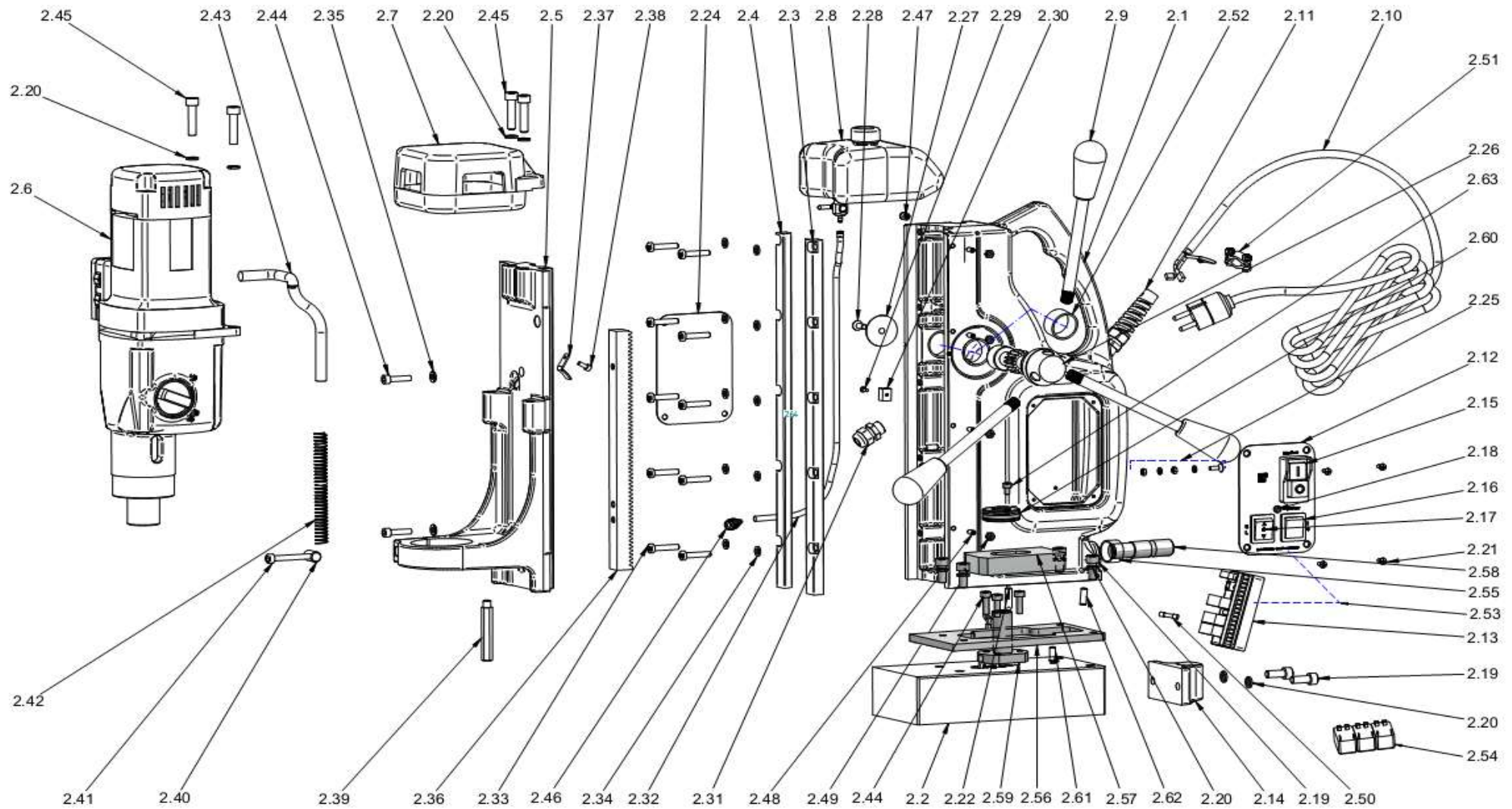
Pos. No.	Article No.	Description	pc.
1.70	5011681	Potentiometer für Drehmomentregelung 1 kOhm 7V Potentiometer for power control 1 kOhm 7V Potentiomètre pour réglage couple 1 kOhm 7V Potenciómetro para ajuste de par giro 1 kOhm 7V	1
1.71	5011401	Potentiometer für Drehzahlregelung 100kOhm 2V Potentiometer for speed control 100 kOhm 2V Potentiomètre pour réglage vitesse rotation 100 kOhm 2V Potenciómetro para ajuste del número de revoluciones 100 kOhm 2V	1
1.72	5010861	Stellrad blau für Drehzahlregelung 2V Adjustment wheel blue for speed control 2V Bouton bleu pour réglage vitesse de rotation 2V Rueda de ajuste azul para ajuste del número de revoluciones 2V	1
1.73	5011701	Stellrad rot für Drehmomentregelung 7V Adjustment wheel red for power control 7V Bouton rouge pour réglage de couple 7V Rueda de ajuste roja para ajuste del par de giro 7V	1
1.74	5015041	Senkkopfschraube 6x40 galvanisch schwarz Countersunk screw 6x40 voltaic black Vis à tête fraisée 6x40 galvanisée noire Tornillo avellanado 6x40 galvanizado negro	4

MAB 845

Magnetbohrständer (Klassikmodell) Ersatzteilliste
Stand (Classic model) Spare part list
Support (Modèle classique) List des pièces détachés
Soporto (Modelo clásico) Listas de piezas de repuestos



MAB 845

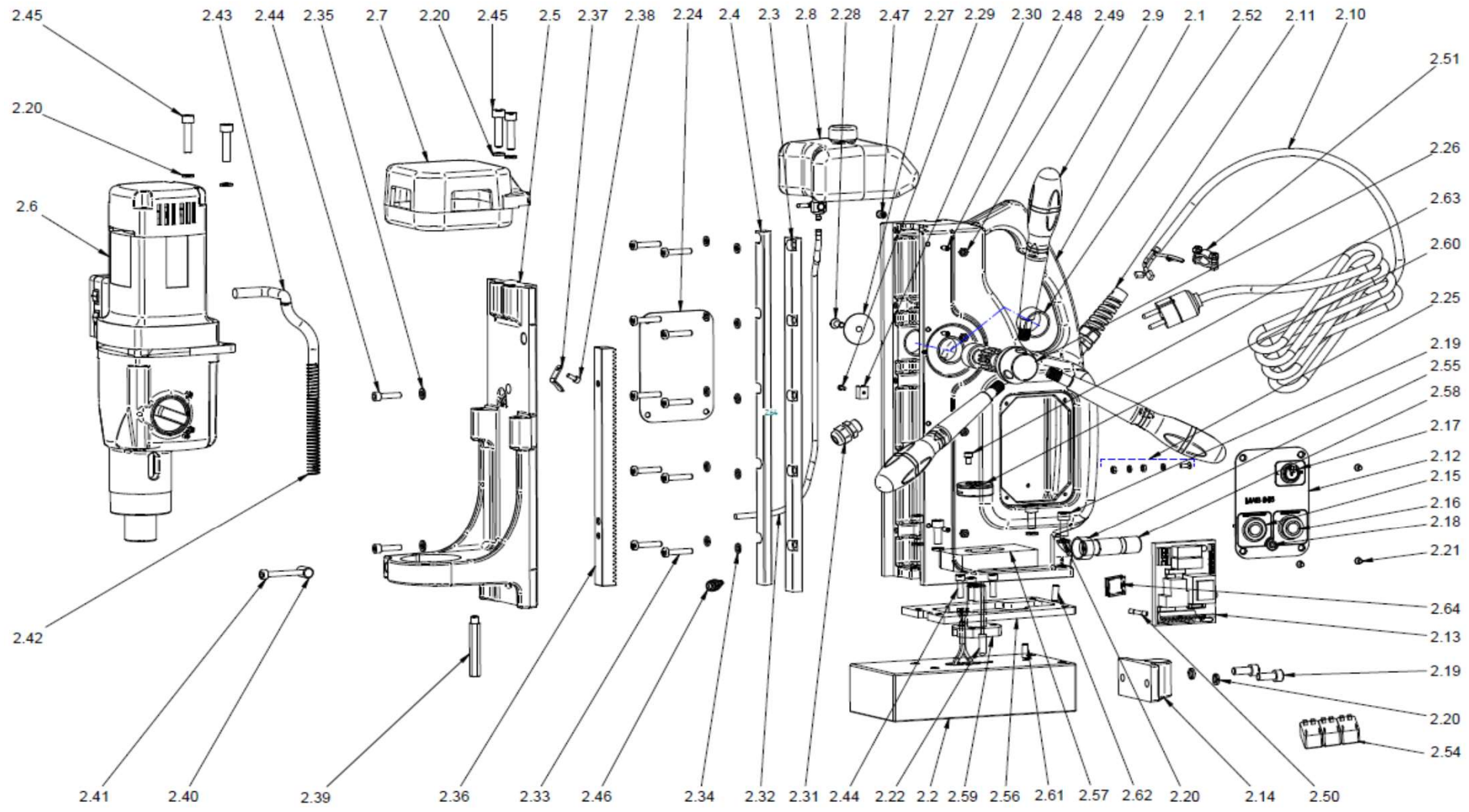


MAB 845

Magnetbohrständer (Neue Generation) Ersatzteilliste
Stand (New Generation) Spare part list
Support (Nouvelle Génération) List des pièces détachés
Soporto (Nueva Generación) Listas de piezas de repuestos



MAB 845



MAB 845

Magnetbohrständer Ersatzteilliste
Stand Spare part list
Support List des pièces détachés
Soporto Listas de piezas de repuestos



Pos. No.	Article No.	Description	pc.
2.1.1	6050021	Gussgehäuse M8 für Drehfuss für eine geklebte, eine geschraubte Messingleiste bis 12/2008 Housing M8 or swivel base for guide rails, one side glued, one side screwed until 12/2008 Bâti pour fixation magnétique M8 pour base pivotante, une glissière collée, une vissée jusqu'en 12/2008 Caja para fijación de imán M8 para una barra de latón pegada y otra atornillada hasta 12/2008	1
2.1.2	6050022	Gussgehäuse für beidseitig geschraubte Messingführungsleisten Housing for swivel base for guide rails both sides screwed Bâti pour fixation magnétique pour base pivotante, glissières en laiton vissées Caja para fijación de imán para carriles guía atornillados por ambos lados	1
2.1.3	6050023	Gussgehäuse für beidseitig, symetrisch gerschraubte Aluminiumführungsleisten seit 2019 - Neue Generation Housing MAB845 swivel base for guide rails both sides screwed since 2019 - New Generation Bâti pour fixation magnétique M8 pour base pivotante, glissières en laiton vissées depuis 2019 - Nouvelle Génération Caja para fijación de imán para rieles guía de aluminio de doble cara y atornillados desde 2019 - Nueva Generación	1
2.2	6050041	Elektrohochleistungsmagnet mit Indikator M8 für Drehfuss Magnet with indicator M8 for swivel base Aimant haute puissance électrique avec indicateur M8 pour socle pivotant Imán eléctrico de alto rendimiento con indicador M8 para pie giratorio	1
2.3.1	7013211	Einstellführungsleiste Aluminium rechts geschraubt Adjustment rail right, screwed Glissière de guidage de mise au point laiton droit en aluminium Riel guía de ajuste de aluminio derecho	1
2.3.2	7013001	Aluminiumführungsleiste re/li symetrisch Adjustment rail (right/left symmetrical) Rail de guidage en aluminium symétrique droite/gauche Riel guía de aluminio simétrico derecha/izquierda	1
2.4.1	6050281	Messingführungsleiste links geklebt bis 12/2008 Guide rail left, to be glued until 12/2008 Glissière de guidage collée en laiton, gauche jusqu'en 12/2008 Riel guía de latón pegado a la izquierda hasta 12/2008	1
2.4.2	7013221	Aluminiumführungsleiste links geschraubt Adjustment rail left, aluminium, screwed Glissières de guidage de mise au point laiton gauche en aluminium Riel guía de ajuste de aluminio izquierdo	1

Magnetbohrständer Ersatzteilliste
Stand Spare part list
Support List des pièces détachés
Soporto Listas de piezas de repuestos

Pos. No.	Article No.	Description	pc.
2.4.3	7013001	Aluminiumführungsleiste re/li symetrisch Adjustment rail (right/left symmetrical) Rail de guidage en aluminium symétrique droite/gauche Riel guía de aluminio simétrico derecha/izquierda	1
2.5	6050001	Schlitten mit Getriebehalter Slide with holder for gearbox Chariot guidage avec support engrenage Carro con soporte para caja de cambios	1
2.6.1.1	5050011	Antriebseinheit komplett 110V 1800W 4-Gang bis 03/2012 - nicht mehr lieferbar Motor 110V complete 1800W 4-gears until 03/2012 - no longer available Unité de transmission complète 1800W 4-vitesses 110V jusqu'en 03/2012 - n'est plus disponible Cuerpo motor 110V compl. 1800W 4-velocidades hasta 03/2012 - ya no está disponible	1
2.6.2.1	5018252	Antriebseinheit komplett 110V 1800W 4-Gang seit 04/2012 Motor 110V complete 1800W 4-gears since 04/2012 Unité de transmission complète 110V compl. 1800W 4-vitesses depuis 04/2012 Cuerpo motor 110V compl. 1800W 4-velocidades desde 04/2012	1
2.6.1.2	5050001	Antriebseinheit komplett 230V 1800W 4-Gang bis 03/2012 - nicht mehr lieferbar Motor 230V complete 1800W 4-gears until 03/2012 - no longer available Unité de transmission complète 1800W 4-vitesses 230V jusqu'en 03/2012 - n'est plus disponible Cuerpo motor 230V compl. 1800W 4-velocidades hasta 03/2012 - ya no está disponible	1
2.6.2.2	5008252	Antriebseinheit komplett 230V 1800W 4-Gang seit 04/2012 Motor 230V complete 1800W 4-gears since 04/2012 Unité de transmission complète 230V compl. 1800W 4-vitesses depuis 04/2012 Cuerpo motor 230V compl. 1800W 4-velocidades desde 04/2012	1
2.7	6050071	Motorbefestigungshaube Cover for motor Capot de fixation moteur Tapa de fijación de motor negra	1
2.8	6050081	Kühlmittelbehälter mit Schliesshahn Coolant reservoir with tap Réservoir d'huile de coupe y compris support et robinet à verre-regard Depósito de refrigerante con llave de paso	1
2.9.1	6010542	Griff für Höhenverstellung silbermatt mit Kunststoffknauf Handle rod with knob Poignée pour déplacement en hauteur, argent mat avec pommeau plastique Sujeción para cambio de altura plata mate con puno de plástico	3

Magnetbohrständer Ersatzteilliste
Stand Spare part list
Support List des pièces détachés
Soporto Listas de piezas de repuestos

Pos. No.	Article No.	Description	pc.
2.9.2	6010261	Griff für Höhenverstellung, schwarz/blau M12 Handle rod black/blue M12 Poignée pour déplacement en hauteur, noir/bleu M12 Sujeción para cambio de altura negro/azul M12	3
2.10.1.1		Anschlussleitung 110V mit Stecker GB 3-polig Connection cable 110 V with GB-plug Câble de connexion 110V avec fiche (GB) Cable de conexión 110 V con enchufe (GB)	1
2.10.2.1	7010051	Anschlussleitung 110V komplett mit US Stecker Connection cable 110V with US-plug Câble de connexion 110V avec fiche (US) Cable de conexión 110V con enchufe (US)	1
2.10.1.2	7010042	Anschlussleitung 230V komplett mit Stecker Connection cable 230V complete with plug Câble de connexion 230V avec fiche Cable de conexión 230V con enchufe	1
2.11	7010031	Kabelverschraubung mit Knickschutz PG11 Mains cable gland PG 11 Vissage câbles avec protection anti-pliage PG 11 Acople roscado de cable con protección de pliegue PG 11	1
2.12.1	7011891	Gehäuseabdeckung Frontseite Version 110V Switch plate front side version 110V Couvercle logement partie avant pour version 110V Tapa de la carcasa versión frontal 110V	1
2.12.2.1	7011551	Gehäuseabdeckung Frontseite Version 230V Switch plate front side version 230V Couvercle logement partie avant 230V Tapa de la carcasa versión frontal 230V	1
2.12.2.2	7011552	Gehäuseabdeckung Frontseite Version 2019 - Neue Generation Switch plate front side - New Generation Couvercle logement partie avant - Nouvelle Génération Tapa de caja parte delantera - Nueva Generación	1
2.13.1.1	7010163	Steuerungsplatine mit 3+1 Relais 110V mit Abschaltung seit 10/04 Control board with 3 relais 110V with cutoff since 10/04 Platine de commande avec 3 relais 110 V avec arrêt automatique jusqu'au 10/04 Chapa de control con 3 relés 110V con cierre desde 10/04	1
2.13.1.2	7012851	Steuerungsplatine 110V Version 2019 - Neue Generation Control board 110V - New Generation Platine de commande 110V - Nouvelle Génération Chapa de control 110V - Nueva Generación	1
2.13.2.1	6012152	Steuerungsplatine mit 3 Relais 230V Control board with 3 relais 230 V Platine de commande 3 relais 230 V Chapa de control relés 230 V	1

Magnetbohrständer Ersatzteilliste
Stand Spare part list
Support List des pièces détachés
Soporto Listas de piezas de repuestos

Pos. No.	Article No.	Description	pc.
2.13.2.2	7012841	Steuerungsplatine 230V Version 2019 - Neue Generation Control board 230V - New Generation Platine de commande 230V - Nouvelle Génération Chapa de control 230V - Nueva Generación	1
2.14	6010581	Kugelstütze - solange der Vorrat reicht Magnet release assembly - as long as stocks last Support à bille - jusqu'à épuisement du stock Apoyo de bola - hasta fin de existencias	1
2.15.1	7010111	Motorsteuerungsschalter Actuator Interrupteur commande moteur Conmutador de control de motor	1
2.15.2.1	7010801	Motorsteuerungsschalter 230V Actuator 230V Interrupteur commande moteur 230V Conmutador de control del motor 230V	1
2.15.2.2	7012111	Motortaster Edelstahl LED blau Motor switch LED blue LED bleue de l'interrupteur du moteur Interruptor del motor LED azul	1
2.16.1	7010142	Magnetschalter 4 Anschlussklemmen Magnet switch 4 connection terminals Interrupteur magnétique avec 4 bornes de raccordement Conmutador magnético con 4 cintas de conexión	1
2.16.2	7012251	Magnetschalter Edelstahl LED rot Version 2019 - Neue Generation Magnet switch LED red - New Generation Interrupteur magnétique LED rouge - Nouvelle Génération Interruptor magnético LED rojo - Nueva Generación	1
2.17.1	7010482	Wippschalter Rechts-/Links Rocker switch right/left Interrupteur droit/gauche Conmutador de conexión y desconexión derecha/izquierda	1
2.17.2	7012261	Steuerungsschalter rund Rechts-/Links Version 2019 - Neue Generation Right/left actuator - New Generation Interrupteur de commande droite/gauche - Nouvelle Génération Interruptor de control derecha/izquierda - Nueva Generación	1
2.18.1	7010101	LED-Anzeige für Indikator rot/grün inklusive Kabel und Fassung LED display for indicator red/green incl. cable and frame Signal LED pour indicateur rouge/vert y inclu câble et support Indicador LED rojo / verde incl. cable y enchufe	1
2.18.2	7010102	LED-Anzeige LED display Affichage LED Pantalla LED	1

MAB 845

Magnetbohrständer Ersatzteilliste
Stand Spare part list
Support List des pièces détachés
Soporto Listas de piezas de repuestos



Pos. No.	Article No.	Description	pc.
2.19	6050091	Zylinderkopfschraube mit Innensechskant M8x20 DIN 912 Hexagon socket cylinder head screw M8x20 DIN 912 Vis à six pans creux M8x20 DIN 912 Tornillo de cabeza de queso con casquillo hexagonal M8x20 DIN 912	6
2.20	6010571	Federscheibe 8,2 DIN 7980 Spring washer 8,2 DIN 7980 Rondelle ondulée 8,2 DIN 7980 Arandela de resorte 8,3 DIN 7980	10
2.21	7010081	Linsenkopfschraube M4x8 DIN 966 Screw M4x6 DIN 966 Vis M4x6 DIN 966 Tornillo M4x6 DIN 966	8
2.22	6012171	Indikator mit Kabel Indicator with cable Indicateur avec câble Indicador con cable	1
2.24	7011831	Gehäuseabdeckung Rückseite Cover of housing, back side Couvercle logement partie arrière Tapa de caja detrás	1
2.25	7010061	Erdung komplett Earthing complete Mise à la terre, complet Conexión a tierra compl.	1
2.26	6050111	Zahnradwelle Shaft for gear wheel Arbre roue dentée Eje de transmisión de rueda dentada	1
2.27	6010221	Befestigungsscheibe 10,5x35x1,5 Fixing washer 10,5x35x1,5 Rondelle de fixation 10,5x35x1,5 Disco de fijación 10,5x35x1,5	1
2.28	6010231	Senkkopfschraube M6x16 ISO 10642 08.8 Screw M6x16 ISO 10642 08.8 Vis M6x16 ISO 10642 08.08 Tornillo M6x16 ISO 10642 08.8	1
2.29	6050121	Linsensenkblechschraube HC 2,9x9,5 DIN 7983 Screw HC 2,9x9,5 DIN 7983 Vis HC 2,9x9,5 DIN 7983 Tornillo HC 2,9x9,5 DIN 7983	1
2.30	6050131	Halterung für Kühlmittelschlauch Fixing device for coolant tube Support pour tuyau de réfrigérant Soporte para el depósito de refrigerante	1
2.31	7050011	Kabelverschraubung PG11 Cable Gland PG 11 Vissage câbles PG 11 Acople roscado de cable PG11	1

MAB 845

Magnetbohrständer Ersatzteilliste
Stand Spare part list
Support List des pièces détachés
Soporto Listas de piezas de repuestos



Pos. No.	Article No.	Description	pc.
2.32	ZSS 200SL	Kühlmittelschlauch blau, lang 480mm seit 07/2015 Cooling tube blue, long 480mm since 07/2015 Tuyau flexible de réfrigérant, bleu, longueur 480 mm depuis 07/2015 Manguito de refrigerante, azul, longitud 480 mm desde 07/2015	1
2.33	7012171	Zylinderflachkopfschraube mit Innensechskant M6x20 DIN 7984 8.8 Schwarz Hexagon socket cylinder head screw M6x20 DIN 7984 Vis à tête plate à six pans creux M6x20 DIN 7984 Tornillo de cabeza cilíndrica con interior hexágono M6x20 DIN 7984	8
2.34	6013441	Unterlegscheibe 6,4x11x1,6 DIN 433 Disc 6,4x11x1,6 DIN 433 Rondelle 6,4x11x1,6 DIN 433 Arandela 6,4x11x1,6 DIN 433	8
2.35	6010021	Federscheibe 6,1 DIN 7980 Spring washer 6,1 DIN 7980 Rondelle ondulée 6,1 DIN 7980 Arandela de resorte 6,1 DIN 7980	2
2.36	6050161	Zahnstange Rack Crémaillère Cremallera	1
2.37	6050171	Kabelhalterung Fixing device for cable Fixation pour câble Sopore para cable	1
2.38	6050181	Linsenkopfschraube mit Kreuzschlitz M3x8 DIN 7985 Screw with cross slot M3x8 DIN 7985 Vis à empreinte cruciforme M3x8 DIN 7985 Tornillo con hendidura en cruz M3x8 DIN 7985	1
2.39	6050191	Anschlagstift L=70mm Stop pin L=70 Goujon d'arrêt L=70mm Pasador de parada L= 70mm	1
2.40	6050201	Zylinderbolzenmutter M6 Cylinder bolt nut M6 Écrou de boulon cylindrique M6 Tuerca del perno del cilindro M6	1
2.41	6010481	Zylinderkopfschraube mit Innensechskant M6x55 DIN 912 Hexagon socket cylinder head screw M6x55 DIN 912 Vis à tête plate à six pans creux M6x55 DIN 912 Tornillo de sujeción para fijación de engranaje M6x55 DIN 912	1
2.42	7050021	Feder für Motoranschlusskabel Spring for motor cable Gaine de protection pour câble connexion moteur Muelle para el cable del motor	1

MAB 845

Magnetbohrständer Ersatzteilliste
Stand Spare part list
Support List des pièces détachés
Soporto Listas de piezas de repuestos



Pos. No.	Article No.	Description	pc.
2.43	6050221	Motoranschlusskabel 770mm Motor cable 770 mm Cable moteur 770mm Cable del motor 770mm	1
2.44	6010111	Zylinderkopfschraube mit Innensechskant M6x25 DIN 912 Hexagon socket head cap screw M6x25 DIN 912 Vis à tête plate à six pans creux M6x25 DIN 912 Tornillo de cabeza cilíndrica con interior hexágono M6x25 DIN 912	2
2.45	6050241	Zylinderkopfschraube mit Innensechskant M8x35 DIN 912 Hexagon socket screw M8x35 DIN 912 Vis à tête plate à six pans creux M8x35 DIN 912 Tornillo M8x35 DIN 912	4
2.46	ZSS 200K	Schnellverschluss-Kupplung Quick change coupling Raccord rapide Acoplamiento a cierre rápido	1
2.47	4000121	Federndes Druckstück Pressure piece Patin de serrage Pieza de presión	1
2.48	6010041	Gewindestift mit Innensechskant M5x16 DIN 913 Adjusting screw M5x16 DIN 913 Vis de réglage M5x16 DIN 913 Tornillo de reajuste M5x16 DIN 913	4
2.49	6010031	Sechskantmutter M5 DIN 934 Nut M5 DIN 934 Contre-écrou M5 DIN 934 Contratuerca M5 DIN 934	4
2.50	7010131	Sicherung 2A, 5x20 Fuse 2A, 5x20 Fusible 2A, 5x20 Fusibile 2A, 5x20	1
2.51	4010291	Zugentlastung für Anschlussleitung Cord grip for connection cable Collier de fixation pour câble de connexion Alivio de tensión para el cable del motor	1
2.52	6013871	Gleitlager 28,05H7x32x16 Bush bearing 28,05H7x32x16 Roulement coulissant 28,05H7x32x16 Cojinete de deslizamiento 28,05H7x32x16	2
2.53.1	7011861	Schalteinheit komplett mit Platine 3 Relais 110V nur für Klassikmodell Switch plate complete with PC board 3 relais 110V only for classic model Unité de commutation complète avec platine 3 relais 110V uniquement pour modèle classique Placa de interruptores completa con placa de PC 3 relais 110V sólo para modelo clásico	1

MAB 845

Magnetbohrständer Ersatzteilliste
Stand Spare part list
Support List des pièces détachés
Soporto Listas de piezas de repuestos



Pos. No.	Article No.	Description	pc.
2.53.2	7011741	Schalteinheit komplett mit Platine 3 Relais 230V nur für Klassikmodell Switch plate complete with PC board 3 relais 230V only for classic model Unité de commutation complète avec platine 3 relais 230V uniquement pour modèle classique Placa de interruptores completa con placa de PC 3 relais 230V sólo para modelo clásico	1
2.54	7011851	Relais 30A für Steuerungsplatine 110V Relais 30A for control board 110V Relais 30A pour platine de commande 110V Relé 30A para placa de control 110V	3
2.55	7010591	Klebesockel für Platine Adhesive base for circuit board Base adhésive pour carte de circuit imprimé Base adhesiva para placa de circuitos	1

MAB 845

Schaltplan 110V (Klassikmodell) Wiring diagram 110V (Classic model) Plan de branchement 110V (Modèle classique) Plan de conexiones 110V (Modelo clásico)

